

На правах рукописи



Шпакодраев Кирилл Михайлович

**ВЫДЕЛЕНИЕ И ИДЕНТИФИКАЦИЯ КОМПОНЕНТНОГО СОСТАВА
ФРАКЦИЙ БУРОУГОЛЬНЫХ БИТУМОВ ТЮЛЬГАНСКОГО БУРОГО УГЛЯ**

2.6.12 – химическая технология топлива и
высокоэнергетических веществ

АВТОРЕФЕРАТ

диссертации на соискание ученой степени
кандидата химических наук

Кемерово – 2022

Работа выполнена в Институте углехимии и химического материаловедения Федерального государственного бюджетного научного учреждения «Федеральный исследовательский центр угля и углехимии Сибирского отделения Российской академии наук»

Научный руководитель: **Жеребцов Сергей Игоревич**
доктор химических наук

Официальные оппоненты: **Андрейков Евгений Иосифович**
доктор химических наук, профессор, ФГБУН Институт органического синтеза им. И.Я. Постовского УрО РАН, ведущий научный сотрудник лаборатории органических материалов

Сафин Владимир Александрович
кандидат химических наук, Институт нефти и газа ФГАОУ ВО «Сибирский федеральный университет», доцент базовой кафедры химии и технологии природных энергоносителей и углеродных материалов

Ведущая организация: Федеральное государственное бюджетное учреждение науки Иркутский институт им. А.Е. Фаворского Сибирского отделения Российской академии наук

Защита состоится «19» апреля 2022 г. в 10:00 часов на заседании диссертационного совета 24.1.228.04, созданного на базе Федерального государственного бюджетного научного учреждения «Федеральный исследовательский центр «Красноярский научный центр Сибирского отделения Российской академии наук» по адресу: 660036, г. Красноярск, Академгородок, 50, стр. 24, конференц-зал ИХХТ СО РАН (e-mail: dissovvet@icct.ru).

С диссертацией можно ознакомиться в библиотеке и на сайте Института химии и химической технологии СО РАН, адрес сайта <http://www.icct.ru>.

Автореферат разослан « » февраля 2022 г.

Ученый секретарь
диссертационного совета 24.1.228.04,
доктор химических наук



Бурмакина Галина Вениаминовна

ОБЩАЯ ХАРАКТЕРИСТИКА РАБОТЫ

Актуальность работы. Увеличение глубины переработки сырья является актуальной и важной задачей, при решении проблемы рационального использования сырьевых ресурсов. Одним из наиболее стратегически важных ресурсов для России является уголь. Уголь используется в процессах получения тепла и электроэнергии и способен заменить для данных процессов такие виды сырья как нефть и природный газ. Наряду с этим, нерациональным является применение в качестве сырья для таких процессов бурых углей, окисленных и выветрившихся форм каменных углей низкой степени углефикации вследствие их склонности к самовозгоранию при транспортировке на большие расстояния и низкой теплотворной способности. Однако данные виды ТГИ являются перспективным сырьем для получения ряда дефицитных химических продуктов и материалов. Одним из таких продуктов является буроугольный воск (монтан воск, битум твердых горючих ископаемых). Содержание битумов для различных видов ТГИ колеблется в широких диапазонах: для торфа 5-28%, бурых углей 5-33%, для каменных углей до 5%.

Битумы, в частности восковая часть, а также продукты её дальнейшей переработки пользуются высоким спросом на мировом рынке и используются в более чем 200 отраслях промышленности. Стоимость тонны горного воска сырца на мировом рынке достигает 3000 € за тонну, при дальнейшей переработке его стоимость значительно возрастает. Из остаточного угля после извлечения битумов можно извлекать гуминовые кислоты, что существенно влияет на экономическую эффективность производства.

По своей природе, битумы являются сложной многокомпонентной смесью веществ различного строения, что является одной из проблем при изучении их компонентного состава. На сегодняшний день, компонентный состав буроугольных битумов досконально не изучен. В их составе встречаются как ранее неизвестные, новые вещества, так и вещества, не идентифицированные в связи с несовершенством ранее применяемого оборудования для их изучения.

Одну из ключевых ролей при изучении органического состава и структуры, как битумов, так и самих бурых углей играет применение органических растворителей с температурой кипения ниже температуры разложения органического вещества, что позволяет извлекать вещества в исходном виде, минуя их термическое разложение.

В битумах, экстрагируемых из бурых углей, особенно в смоляной части, считающейся отходом производства буроугольного воска, в существенных количествах присутствуют характерные для растительности терпеноиды, гопаны, стерины, некоторые витамины и другие биологически активные вещества (БАВ). Перспективной является существующая возможность извлечения БАВ в чистом виде или в виде узких фракций, которые могут найти свое применение в медицине, косметике, ветеринарии, сельском хозяйстве и других отраслях.

Таким образом, исследование группового и компонентного состава экстракционных битумов, полученных из высокобитуминозных бурых углей отечественных месторождений, а также возможности выделения и фракционирования ценных БАВ, присутствующих в их составе, **является актуальным и требует решения.**

Работа выполнена в рамках государственного задания ФИЦ УУХ СО РАН (проект АААА-А17-117041910148-9) по теме «V.46.3.3. Разработка научных основ селективного химического модифицирования вещества бурых углей с целью совершенствования экстракционных процессов получения липидных и гуминовых субстанций, веществ для малотоннажной химии и органического синтеза», гранта РФФИ № 19-33-90079 «Разработка методов стимулирования низкотемпературной деполимеризации вещества бурых углей с получением ценных липидных фракций», гранта РФФИ № 18-43-420003 «Развитие научных основ глубокой переработки бурых углей с целью создания препаратов для рекультивации нарушенных земель», гранта РФФИ № 18-55-91033 «Разработка научных основ модифицирования гуминовых препаратов с целью повышения их биологической активности и применения в борьбе с опустыниванием», с использованием оборудования ЦКП ФИЦ УУХ СО РАН.

Цель работы заключалась в разработке научных основ получения ценных липидных фракций, обогащенных биологически активными веществами, из бурого угля Тюльганского месторождения Южно-Уральского бассейна.

Для достижения цели исследования решались следующие **задачи**:

1. Нарботать битумы из высоко битуминозных углей Тюльганского месторождения Южно-Уральского бассейна, исследовать их групповой и компонентный состав.
2. Исследовать возможность концентрирования и выделения из битумов ценных липидных фракций, обогащенных биологически активными веществами.
3. Изучить влияние предварительного О-алкилирования *n*-бутанолом в присутствии ортофосфорной кислоты на массовый выход, групповой и компонентный состав битумов.
4. Оптимизировать процесс О-алкилирования *n*-бутанолом в присутствии ортофосфорной кислоты по максимальному выходу битумов.
5. Исследовать интенсификацию процесса О-алкилирования при применении дополнительного воздействия ультразвуком на реакционную смесь.

Научная новизна работы заключается в следующем:

1. Впервые проведено системное физико-химическое исследование по экстракционному извлечению битумов из землистого бурого угля (1Б) Тюльганского месторождения Южно-Уральского бассейна, включающее разделение их на узкие фракции и подробное исследование количественного состава современными химическими и физическими методами. С применением методов жидкостной колоночной хроматографии, ГХ МСД, ИК-Фурье, ¹³СЯМР (¹³С NMR CP/MAS) исследован групповой и компонентный состав битумов. Идентифицирован ряд индивидуальных и биологически-активных веществ (БАВ), не подвергнутых углефикации.
2. Установлены оптимальные условия процесса О-алкилирования *n*-бутанолом бурого угля Тюльганского месторождения для максимального выхода битумов. Получен ряд адекватных регрессионных моделей ($R^2 = 0.9$), описывающих выход битумов и их смоляной и восковой составляющей из О-алкилированного бурого угля. Оптимизация условий позволила увеличить выход битумов до 44.4%. С ростом выхода битумов при О-алкилировании также возрастает выход

БАВ: Ferruginol (10.6% в неомыляемой фракции воска); n-Tetracosanol-1 (7.7 и 5.1% в неомыляемой фракции воска и смолы соответственно); Betulin (5% в неомыляемой фракции смолы).

3. Впервые показана возможность увеличения деполимеризации органической массы бурого угля путем интенсификации процесса О-алкилирования ультразвуковым воздействием на реакционную смесь во время течения процесса. Применение ультразвука позволило увеличить выход битумов до 52%. В исследуемых битумах идентифицированы БАВ: Octanedioic acid, Docosanoic acid, Behenic alcohol, Sugiol, Hexacosanoic acid и др.

Практическая значимость работы. Проведено системное физико-химическое исследование по экстракционному извлечению битумов из землистого бурого угля (1Б) Тюльганского месторождения Южно-Уральского бассейна. В составе восков и смол исследуемых битумов идентифицирован ряд биологически активных веществ, обладающих высоким относительным содержанием. Показана возможность концентрирования и фракционирования индивидуальных веществ, содержащихся в битумах, посредством жидкостной колоночной хроматографии. Фракционирование и выделение особо ценных веществ может явиться перспективной стадией переработки бурого угля с целью получения продуктов для органического синтеза. На основании полученных регрессионных зависимостей выхода экстрагируемых веществ определены оптимальные условия процесса О-алкилирования для максимального выхода битумов из бурого угля Тюльганского месторождения Южно-Уральского бассейна. Экспериментально исследована возможность дополнительной интенсификации процесса деполимеризации органической массы бурого угля О-алкилированием при ультразвуковом воздействии на реакционную смесь. Получены экспериментальные данные, показывающие эффективность и перспективность применения ультразвукового воздействия, как способа интенсификации процесса О-алкилирования органической массы бурых углей.

Научные положения, выносимые на защиту:

1. Результаты исследования компонентного состава битумов, экстрагированных из бурого угля Тюльганского месторождения Южно-Уральского бассейна (1Б). В составе экстракционных битумов идентифицировано более 200 индивидуальных соединений. Среди идентифицированных соединений присутствуют вещества, обладающие биологической активностью: gamma-Tocopherol; Ferruginol; Sugiol; beta-Amyrin; Octadecanoic acid; Ceryl alcohol; Dodecanoic acid; n-Tetracosanol-1; Octadecanoic acid; Tetradecanoic acid и др.
2. Результаты оптимизации условий процесса О-алкилирования n-бутанолом Тюльганского бурого угля в присутствии ортофосфорной кислоты по максимальному выходу битумов: 5 г угля; n-бутанол - 69.75 мл, растворитель (n-гептан) - 100 мл, катализатор (ОФК)- 18.3 мл, продолжительность 6.0 ч. Выход битумов составил 44.4%. С ростом выхода битумов при О-алкилировании возрастает выход БАВ: Ferruginol (10.6% в неомыляемой фракции воска); n-Tetracosanol-1 (7.7 и 5.1% в омыляемой фракции воска и неомыляемой смолы соответственно); Betulin (5% в неомыляемой фракции смолы).
3. Применение ультразвукового воздействия при О-алкилировании органической массы бурого угля способствует интенсификации процесса деполимеризации органической массы бурого угля, снижает продолжительность процесса и увеличивает выход битумов.

4. Результаты жидкостной колоночной хроматографии. При элюировании толуолом извлекаются фракции, в которых концентрируются соединения класса спиртов и терпенов, среди которых: Ferruginol; 1-Heptacosanol; n-Tetracosanol-1, Sugiol, Behenic alcohol, Betulin и др. Этанолом элюированы фракции с высоким относительным содержанием Oleic acid – до 75.8%.

Достоверность научных положений и выводов, представленных в работе, обеспечивается комплексом независимых современных физико-химических методов исследования на сертифицированном научном оборудовании Центра коллективного пользования ФИЦ УУХ СО РАН - хромато-масс-спектрометрии, ИК-Фурье, ¹³C ЯМР (CPMAS); использованием взаимодополняющих методов контроля и статистической обработки; адекватностью разработанных регрессионных моделей; непротиворечивостью полученных результатов и выводов.

Апробация работы. Основные научные положения и практические результаты работы представлены в докладах на следующих конференциях: Научная конференция молодых ученых «Развитие» (г. Кемерово, 2018-2021 г); Международный Российско-Казахстанский симпозиум «Углекислота и экология Кузбасса» (г. Кемерово, 2018-2021 г); Инновационный конвент «Кузбасс: образование, наука, инновации. Молодежный вклад в развитие научно-образовательного центра «Кузбасс» (г. Кемерово, 2019 г); IV Всероссийская молодежная научная конференция с международным участием «Экологобезопасные и ресурсосберегающие технологии и материалы», Улан-Удэ, 23-26 сентября 2020г.

Личный вклад автора заключается в планировании и выполнении экспериментальных исследований, обработке и интерпретации полученных данных, формулировании основных результатов работы. Результаты исследований, опубликованные в соавторстве, получены при непосредственном участии автора диссертации.

Структура и объем работы. Диссертация состоит из введения, 4 глав, заключения и списка литературы из 182 наименований. Диссертация изложена на 155 страницах, содержит 42 таблицы и 11 рисунков.

Публикации. По теме диссертации опубликовано 21 научная работа, в том числе 8 в рецензируемых журналах, рекомендованных ВАК.

ОСНОВНОЕ СОДЕРЖАНИЕ ДИССЕРТАЦИОННОЙ РАБОТЫ

Во введении обоснована актуальность исследования, сформулированы цель и задачи работы, основные положения, выносимые на защиту, указаны научная новизна, практическая значимость результатов, апробация работы, личный вклад автора.

В первой главе представлен обзор научно-технической литературы о компонентном составе, свойствах, методах исследования и областях применения битумов. Отмечены положительные стороны применения растворителей, температура кипения которых ниже температуры разложения органического вещества угля. Обозначена ограниченность результатов исследований, направленных на установление компонентного состава битумов. Обоснован выбор сырья для экстракционной переработки и получения битумов.

Вторая глава посвящена описанию методических аспектов работы. Приведены характеристики используемого сырья, представлены физико-химические и аппаратные методики анализов, условия и методики планирования экспериментов.

Для получения данных о групповом составе битумов в работе применялась ИК-Фурье спектроскопия в сухом KBr, с соотношением навески образца к навеске KBr – 1:200. Запись ИК-спектров проводилась на ИК-Фурье спектрофотометре “Инфралюм-ФТ 801” при разрешении 4 см^{-1} с накоплением 16 сканов в диапазоне $4000\text{-}500 \text{ см}^{-1}$.

Спектры ЯМР высокого разрешения в твердом теле регистрировались на приборе «Avance III-300» фирмы “Bruker” на частоте 75 МГц с использованием стандартной методики кросс-поляризации, с вращением под магическим углом (CP/MAS). Производилось накопление 1024 сканов при комнатной температуре. Химические сдвиги указаны относительно тетраметилсилана (ТМС).

Исследование компонентного состава битумов проводилось с применением метода хромато-масс-спектрометрии (ХМС). ХМС исследование проводилось на хроматографе Agilent 6890N с масс-селективным детектором Agilent 5973 при условиях: капиллярная колонка HP-5ms; температура испарителя – 290°C ; удаление растворителя – 4 мин; деление потока – 50:1; скорость газа-носителя гелия – 1 мл/мин; объем пробы для анализа – 5.0 мкл; программируемое повышение температуры колонки от 50°C с выдержкой 3 мин до 280°C со скоростью 5°C мин; выдержка при 280°C – 60 мин. Содержание индивидуальных соединений регистрировалось по полному ионному току. Идентификация компонентного состава исследуемых образцов осуществлялась с использованием библиотеки спектров NIST-11 и Wiley.

В качестве исходного сырья (табл.1) для получения битумов использовался битуминозный землистый бурый уголь Тюльганского (ТБУ) и Маячного (МБУ) месторождения Южно-Уральского бассейна (1Б). Характеристики исследуемых углей приведены в таблице 1.

Таблица 1 – Данные технического и элементного анализа ТГИ, %

Образец*	W ^a	A ^d	V ^{daf}	C ^{daf}	H ^{daf}	H/C _{атомн.}	(O+N+S) ^{daf} по разности
ТБУ	9.1	21.5	65.9	57.3	6.3	1.3	36.4
МБУ	5.3	20.0	63.6	58.6	6.8	1.4	34.6
ОУ1	7.5	27.0	64.4	63.6	5.9	1.1	30.5
ОУ2	3.1	37.5	64.1	65.9	5.0	0.9	29.1
ОУ3	1.9	39.3	63.8	67.8	4.5	0.8	27.7
ОУ4	2.4	37.6	62.2	68.1	5.9	1.0	27.6
ОУ5	1.7	38.8	61.3	69.4	5.3	0.9	26.1

Примечание. daf – сухое беззольное состояние образца; W^a – влага аналитическая по ГОСТ Р 52917-2008; A^d – зольность на сухую пробу по ГОСТ 11022-95; V^{daf} – содержание летучих веществ по ГОСТ 6382-2001. Погрешность измерений – не более 2%. * где: ТБУ – бурый уголь Тюльганского месторождения; МБУ – бурый уголь Маячного месторождения; ОУ1 – остаточный уголь после последовательной экстракции битумов из Тюльганского бурого угля по методу Грефе этанолом, *n*-гептаном и этанол-бензолом (1:1); ОУ2 – остаточный уголь после алкилирования и экстракции битумов из Тюльганского бурого угля; ОУ3 – остаточный уголь после алкилирования под воздействием ультразвука и экстракции битумов из Тюльганского бурого угля; ОУ4 – остаточный уголь после алкилирования и экстракции битумов из Маячного бурого угля; ОУ5 – остаточный уголь после алкилирования под воздействием ультразвука и экстракции битумов из Маячного бурого угля. При О-алкилировании с применением ультразвука и без ультразвука использовались: алкилирующий агент – *n*-бутанол; растворитель – *n*-гептан; катализатор – H₃PO₄; остаточные смолы извлекались этанол-бензолом (1:1).

В работе применялись 3 вида экстракции.

(I) Битумы экстрагировали из (ТБУ) исходного бурого угля (фракция ≤ 0.2 мм) по методу Грефе, с последовательным применением растворителей – этанол \rightarrow *n*-гептан \rightarrow этанол-бензол (1:1) (спирто-бензол).

Разделение битумов на омыляемую и неомыляемую составляющую проводилось с применением реакции омыления (бутанол, КОН до pH=11-12, температура процесса 118°C, продолжительность 3 ч.).

(II) С целью увеличения выхода битумов применялась методика О-алкилирования органической массы ТГИ. Процесс О-алкилирования проводился по схеме, представленной на рисунке 1. Навеска ТБУ (фракция ≤ 0.2 мм) помещалась в реакционную емкость, в которую заливали *n*-гептан (растворитель), алкилирующий спирт (*n*-бутанол) и катализатор – ортофосфорная кислота (ОФК). Температура процесса $98 \pm 5^\circ\text{C}$, продолжительность процесса, объем $\text{C}_4\text{H}_9\text{OH}$ и ОФК варьировались в ходе опытов.

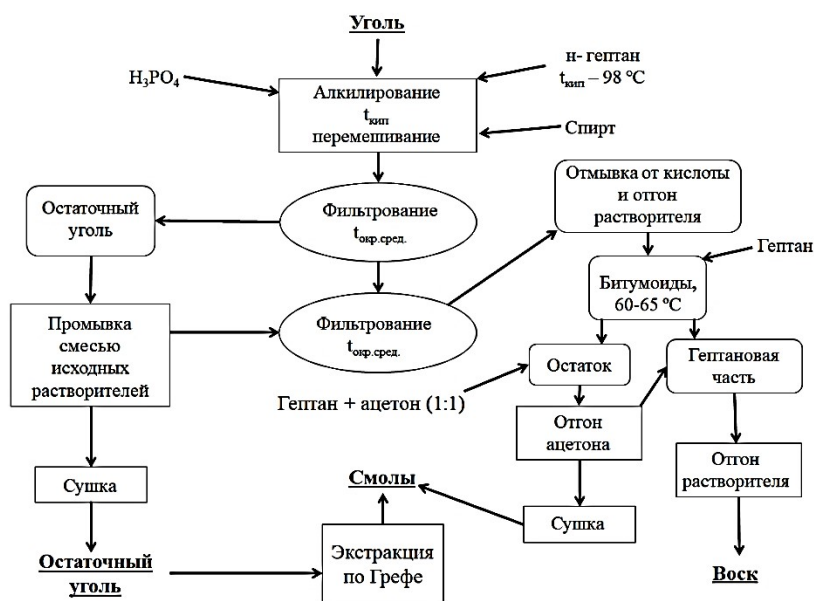


Рисунок 1 – Схема процесса О-алкилирования бурого угля с получением восков и смол.

(III) С целью интенсификации процесса О-алкилирования и увеличения выхода битумов проведено ультразвуковое воздействие (22 kHz) на реакционную смесь во время ведения процесса, что позволило увеличить выход битумов до 52.0%, при снижении продолжительности процесса до 0.5 ч.

Для дополнительного фракционирования битумы и их фракции разделялись методом жидкостной колоночной хроматографии (ЖХ). Применялись стеклянные колонки, имеющие следующие параметры: диаметр – 10 мм; длина – 500 мм. В качестве наполнителя использовался силикагель – ГОСТ 3956-76, размер зерен силикагеля 0.2-0.5 мм. Элюирование проводили последовательно: толуолом, этилацетатом, бутанолом, этанолом, смесью этанол-муравьиная кислота (1:1). Остаточная фракция извлекалась горячим бутанолом ($t=118^\circ\text{C}$). Выход фракций контролировался с применением рефрактометра (ИРФ-454БМ) – по показателю преломления используемого элюента.

Третья глава посвящена исследованию группового и компонентного состава битумов, экстрагированных из бурого угля Тюльганского месторождения Южно-Уральского бассейна (1Б), без применения стимулирующих воздействий и с применением О-алкилирования *n*-бутанолом. Также исследовалась возможность концентрирования и выделения узких липидных фракций.

Отнесение проб исследуемых образцов приведено в таблице 2.

При последовательной экстракции по методу Грефе этанолом, н-гептаном и этанол-бензолом (1:1) суммарный выход экстрактов составил 16.0% (табл. 3). Данные технического и элементного анализа остаточного (дебитумированного) угля (ОУ1) представлены в табл. 1.

Таблица 2 – Отнесение проб

Образец	Отнесение пробы
Экстракция без применения стимулирующего воздействия (I)	
I CM1	смола, экстрагированная этанолом
I CM1O	омыляемая составляющая смолы, экстрагированной этанолом
I CM1H	неомыляемая составляющая смолы, экстрагированной этанолом
I B	воск, экстрагированный н-гептаном
I BO	омыляемая составляющая воска, экстрагированного н-гептаном
I BH	неомыляемая составляющая воска, экстрагированного н-гептаном
I CM2	смола, экстрагированная спирто-бензолом
I CM2O	омыляемая составляющая смолы, экстрагированной спирто-бензолом
I CM2H	неомыляемая составляющая смолы, экстрагированной спирто-бензолом
Экстракция из О-алкилированного угля (II)	
II B	восковая фракция битумов
II BO	омыляемая составляющая восковой фракции битумов
II BH	неомыляемая составляющая восковой фракции битумов
II CM	смоляная фракция битумов
II CMO	омыляемая составляющая смоляной фракции битумов
II CMH	неомыляемая составляющая смоляной фракции битумов
Экстракция из О-алкилированного угля при воздействии ультразвука (III)	
III B	восковая фракция битумов, экстрагированных из бурого угля О-алкилированного под воздействием ультразвука
III BO	омыляемая составляющая восковой фракции битумов, экстрагированных из бурого угля алкилированного под воздействием ультразвука
III BH	неомыляемая составляющая восковой фракции битумов, экстрагированных из бурого угля алкилированного под воздействием ультразвука
III CM	смоляная фракция битумов, экстрагированных из бурого угля О-алкилированного под воздействием ультразвука
III CMO	омыляемая составляющая смоляной фракции битумов, экстрагированных из бурого угля алкилированного под воздействием ультразвука
III CMH	неомыляемая составляющая смоляной фракции битумов, экстрагированных из бурого угля алкилированного под воздействием ультразвука

Таблица 3 – Выход битумов при экстракции по Грефе (I)

Образец	Выход, г	E ^{daf} , %	E _{сум.} ^{daf} , %	Разделение омыл./неомыл., % daf		
				Омыл.*	Неомыл.*	Потери при разделении
I CM1	0.61	12.2	16.0	4.2 (34.7)	7.6 (61.9)	0.4
I B	0.06	1.2		0.22 (18.1)	0.96 (80.3)	0.02
I CM2	0.13	2.6		1.28 (49.3)	1.29 (49.5)	0.03

*В скобках указана % доля от воска или смолы, в соответствии с образцом.

С целью увеличения выхода битумов проводился процесс О-алкилирования (III) бурого угля и его оптимизация по максимальному выходу битумов. В результате чего был получен воск и смола, которые в дальнейшем разделялись на омыляемую и неомыляемую составляющую по схеме, представленной на рис. 1.

О-алкилирующая обработка ОМУ – позволяет увеличить экстрагируемость битумов за счет удаления крупных алифатических фрагментов при реакции переэтерификации (деструктивное О-алкилирование спиртом). Для бурых углей характерна неупорядоченность структуры и повышенное

содержание кислородсодержащих функциональных групп. Алкилирование спиртами кислородсодержащих функциональных групп является эффективным способом разрушения межмолекулярных взаимодействий в органической массе ТГИ и увеличения их растворимости в мягких условиях¹.

Оптимизация условий О-алкилирования угля по максимальному выходу битумов проводилась с учетом факторов: продолжительность процесса; объем растворителя – *n*-гептана, *n*-бутанола и ортофосфорной кислоты (ОФК) в качестве катализатора. Алкилирование образцов угля (5 г) проводили *n*-бутанолом в присутствии *n*-гептана ($V=100$ мл) и ортофосфорной кислоты ($w=79.9\%$, $\rho= 1.626$ г/см³) при температуре кипения смеси 98-103°C. Для получения зависимостей, количественно отражающих влияние основных факторов процесса алкилирования угля *n*-бутанолом на выход битумов, применялась трехфакторная матрица планирования эксперимента второго порядка Бокса-Дрейпера ($B-D_{23}$)² (табл. 3).

В результате математической обработки массива данных (табл. 4) получено полиномиальное регрессионное уравнение, адекватное при уровне значимости $\alpha = 0.05$. Функция отклика – суммарный выход экстрактов ($R^2=0.9$):

$$Y_{\text{сум}} = 31.96 + 3.24 \cdot X1 + 4.51 \cdot X2 - 0.57 \cdot X3 - 4.08 \cdot X1^2 - 1.49 \cdot X2^2 + 5.41 \cdot X3^2$$

Таблица 4 – Матрица планирования и выход экстрактов (II)

№ п/п	Матрица планирования эксперимента						Экстракты, % <i>daf</i>		
	X1	X2	X3	X1 Бутанол, мл	X2 ОФК, % в смеси	X3 Продолжительность, ч	Воск	Смола	Сумма
1	-1	-1	-1	25	1	0.5	17.4	8.8	26.2
2	1	-1	-1	75	1	0.5	14.8	14.3	29.1
3	-1	1	-1	25	9	0.5	16.6	19.1	35.7
4	-1	-1	1	25	1	5.5	13.6	7.7	21.3
5	-1	0	0	25	5	3.0	13.0	10.1	23.1
6	0	-1	0	50	3	3.0	13.4	13.2	26.6
7	0	0	-1	50	5	0.5	17.1	19.2	36.3
8	0	1	1	50	9	5.5	14.3	24.5	38.8
9	1	0	1	75	5	5.5	11.9	27.2	39.1
10	1	1	0	75	9	3.0	13.1	19.9	33.0
11	0	-1	0	50	3	3.0	12.7	15.2	27.9
12*				100	0	3.0	11.5	2.8	14.3

* Серия опытов без ОФК (т.е. в условиях экстракции без О-алкилирования)

В дальнейшем проводилась оптимизация выхода битумов по методу Бокса-Уилсона, используя графическое приближение 3-D поверхностей (рис. 2). Согласно рис. 2 координаты максимального выхода битумов следующие: $X1=0.79$; $X2= 1.2$; $X3=1.2$. Данным координатам соответствуют условия обработки 5 г угля: *n*-бутанол – 69.75 мл, *n*-гептан – 100 мл, ОФК – 9.8% (18.3 мл) от объема раствора реакционной смеси, продолжительность процесса алкилирования – 6.0 ч. Полученные условия являются оптимальными для получения битумов с максимальным выходом при О-алкилировании ТБУ *n*-бутанолом. Расчетное значение максимально возможного выхода битумов при оптимальных условиях процесса О-алкилирования составляет $Y_{\text{сум. max}}=42.3\%$.

¹ Жеребцов С.И. Дисс. д-ра. хим. наук. М. 2017. 314 с.

² Draper N.R., Smith H. Applied Regression Analysis. John Wiley & sons. Inc, 1998. 736 P.

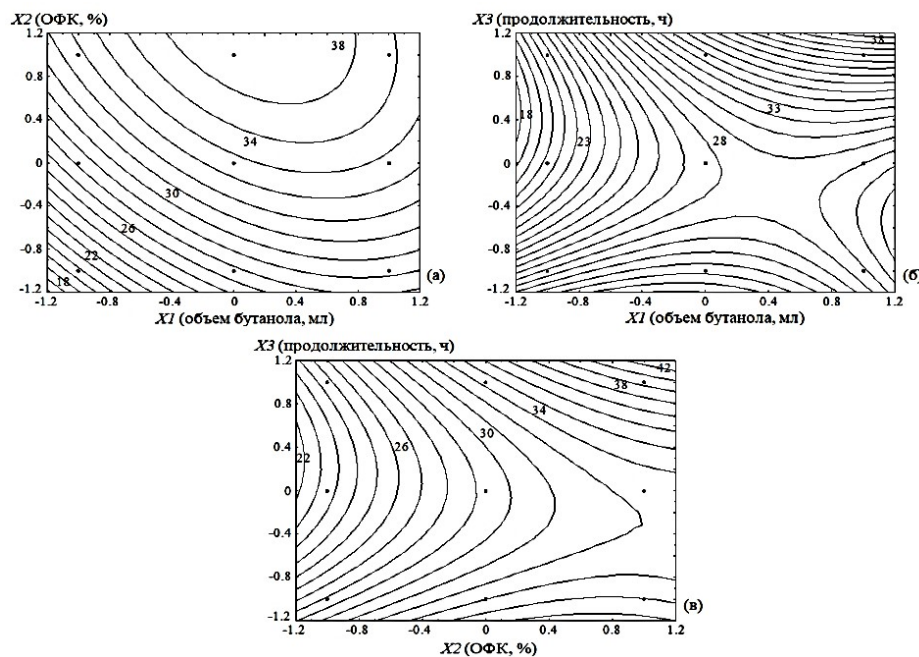


Рисунок 2 – Зависимость суммарного выхода битумов (цифры на изолиниях, % на *daf*) от: $X1$ и $X2$ (а), $X1$ и $X3$ (б), $X2$ и $X3$ (в).

При трехкратном проведении реального эксперимента в рассчитанных оптимальных условиях средний выход битумов (на *daf*) составил 44.4% (воск 16.5%, смола 27.9%), что на 28.4% больше, чем выход битумов при последовательной экстракции по методу Грефе. Результаты технического и элементного анализа остаточного угля (ОУ2) представлены в табл. 1. В дальнейшем полученный воск и смола разделялись на омыляемую и неомыляемую составляющую (табл. 5).

Таблица 5 – Выход омыляемой и неомыляемой составляющей воска и смолы из О-алкилированного угля (II)

№ п/п	Фракция	Омыляемые*		Неомыляемые*		Потери
		%, <i>daf</i>				
1	II В	12.0	(72.5)	4.2	(25.4)	0.3
2	II СМ	21.4	(76.8)	4.8	(17.3)	1.7

*В скобках указана % доля от воска или смолы, в соответствии с фракцией.

Для получения данных о групповом составе экстрагированных битумов использовали ИК-Фурье, ^{13}C ЯМР-спектроскопию (CP/MAS), хромато-масс-спектрометрию (GC/MSD).

По данным ИК спектроскопии (рис. 3) исследуемые битумы представляют собой сложную многокомпонентную смесь веществ. На спектрах образцов присутствуют полосы поглощения характерные для карбоновых кислот и их сложных эфиров ($1750\text{-}1690\text{ см}^{-1}$), спиртов и фенолов ($3400\text{-}3200\text{ см}^{-1}$), соединений с длинной алкановой цепочкой ($3000\text{-}2800\text{ см}^{-1}$), соединений ароматического характера ($1630\text{-}1575, 1175\text{-}1125\text{ см}^{-1}$).

При сравнении спектральных данных восковой фракции II В (рис. 3, г) и фракции восков I В, экстрагированной из исходного угля, в восковой фракции II В наблюдаем увеличение интенсивности полос поглощения всех групп веществ характерных для буроугольного обессмоленного воска³. При разделении образцов на омыляемую и неомыляемую составляющую наблюдается переход карбоновых кислот, веществ ароматического характера, сложных эфиров, фенолов, фрагментов органической массы

³ Белькевич П.И., Голованов Н.Г., Долидович Е.Ф. Битумы торфа и бурого угля. Минск: Наука и техника. 1989. 125 с.

кислого характера в омыляемую составляющую. В неомыляемой фракции концентрируются: спирты, фрагменты органической массы нейтрального характера, алканы.

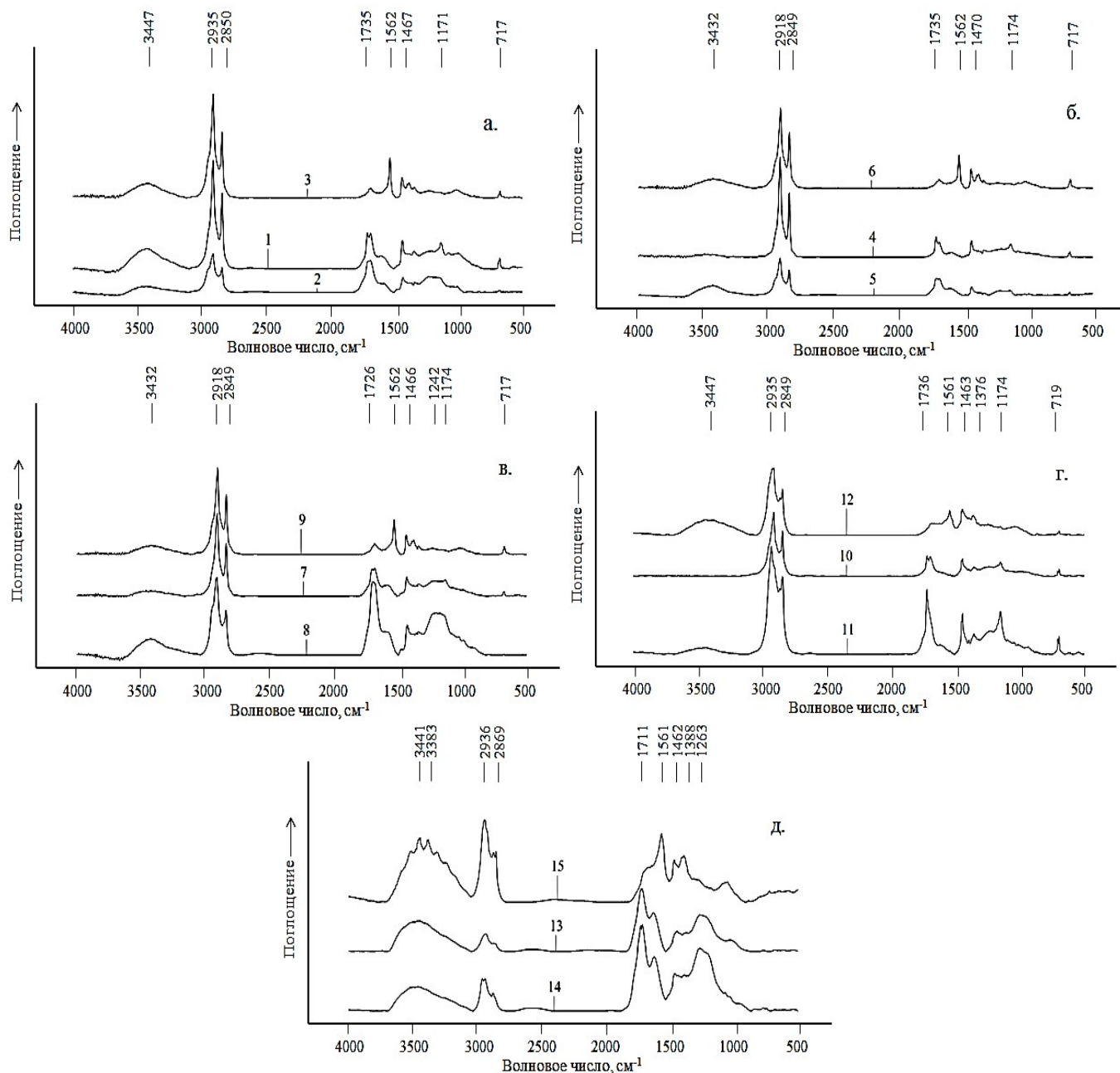


Рисунок 3 – ИК-спектры: а – смолы (I SM1), экстрагированной этанолом (1), ее омыляемой (2) и неомыляемой (3) составляющей; б – воска (I B), экстрагированного *n*-гептаном (4), его омыляемой (5) и неомыляемой (6) составляющей; в – смолы (I SM2), экстрагированной спирто-бензолом (7), ее омыляемой (8) и неомыляемой (9) составляющей; г – воска (II B) из О-алкилированного угля (10), его омыляемой (11) и неомыляемой (12) составляющей; д – смолы (II SM) из О-алкилированного угля (13), ее омыляемой (14) и неомыляемой (15) составляющей.

В спектральных данных образцов I SM1 и I SM2 в отличие от I B наблюдаем увеличение интенсивности полос в области $1750-1690\text{ см}^{-1}$ – валентные колебания C=O насыщенных алифатических кислот, сложных эфиров длинноцепочечных карбоновых кислот. При этом на спектрах всех экстрактов наблюдается увеличение интенсивности полос в данной области для омыляемых фракций и снижение

для образцов неомыляемых фракций. В неомыляемых составляющих исследуемых образцов в области $\approx 1562 \text{ см}^{-1}$ имеются полосы поглощения характерные для валентных колебаний группы С=C ароматических систем, отсутствующие в омыляемых составляющих.

Смоляная фракция II CM (рис. 3, д) является сложной многокомпонентной смесью веществ аналогичного группового состава, что и I CM2. Интенсивность полос поглощения смоляной фракции II CM из алкилированного угля, в сравнении со смоляной фракцией из исходного угля I CM2 (рис. 3, в) возрастает, что может свидетельствовать об увеличении экстрагируемости веществ в результате О-алкилирования.

Карбоновые кислоты, присутствующие в неомыляемых фракциях исследуемых образцов и спирты, присутствующие в омыляемых фракциях, являются продуктами гидролиза сложных эфиров в условиях проводимой реакции омыления.

Согласно полученным спектральным данным, при ^{13}C ЯМР (CPMAS) (табл. 6), в битумах из исходного угля преобладают соединения с длинными алкановыми цепями. Увеличение интегральной интенсивности в области 220-108 ppm (табл. 6) показывает, что в результате проводимой реакции омыления в омыляемой фракции концентрируются карбоновые кислоты алифатического строения, фенолы, сложные эфиры и соединения ароматического характера. Спирты, присутствующие в омыляемых фракциях экстрактов, являются продуктом гидролиза сложных эфиров природного происхождения в условиях реакции омыления. Расчет структурно-групповых параметров показал (табл.6): наибольшая часть веществ алифатического характера при разделении на омыляемую и неомыляемую составляющую концентрировалась в неомыляемой, вещества ароматического характера при разделении концентрируются в омыляемой составляющей. Структурно-групповые параметры рассчитывались по формулам⁴:

степень ароматичности f_{ar} , где

$$f_{ar} = C_{ar-O} + C_{ar};$$

степень алифатичности f_{al} , где

$$f_{al} = C_{O-alk-O} + C_{alk-O} + C_{alk};$$

ароматичность/алифатичность f_{ar}/f_{al} , где

$$f_{ar}/f_{al} = (C_{ar-O} + C_{ar}) / (C_{O-alk-O} + C_{alk-O} + C_{alk}).$$

Сравнивая показатели интегральных интенсивностей восковой фракции II В, полученной из О-алкилированного бурого угля, с восковой фракцией I В, полученной при экстракции по методу Грефе *n*-гептаном из исходного угля (табл. 6), в II В наблюдаем: увеличение интегральной интенсивности в области 220-187 ppm (вещества с карбонильной группой), при снижении интегральной интенсивности в области 187-165 ppm (группа COOH); в области 165-108 ppm, относящейся к соединениям ароматического характера, наблюдаем рост интегральной интенсивности; увеличивается интегральная интенсивность в области 90-48 ppm (вещества группы спиртов); в области 108-90 ppm (ацетальные группы) наблюдается снижение интенсивности, аналогичная тенденция наблюдается и в области 48-5 ppm (прямые алкановые цепи и алкильные группы).

При сравнении результатов ^{13}C ЯМР (CPMAS) II CM со смоляной фракцией I CM2 (табл. 6), в смолах из О-алкилированного угля II CM видим, что увеличивается интегральная интенсивность во

⁴ Калабин Г.А., Каницкая Л.В., Кушнарев Д.Ф. Количественная спектроскопия ЯМР природного органического сырья и продуктов его переработки. М.: Химия. 2000. 408 с.

всем диапазоне, за исключением 48-5 ppm (прямые алкановые цепи и алкильные группы). Это может свидетельствовать об увеличении экстрагируемости веществ данных групп при предварительной О-алкилирующей обработке угольного вещества. Наиболее выражено для II CM возрастает интегральная интенсивность в области 187-165 ppm (вещества группы карбоновых кислот), 145-108 ppm (вещества ароматического характера), 90-48 ppm (вещества группы спиртов). Сравнивая полученные структурно-групповые параметры, видим, что в смолах из О-алкилированного угля (II CM) показатель ароматичности f_{ar} возрастает в 2 раза (табл. 6), тем самым показывая увеличение экстрагируемости соединений ароматического характера в результате предварительной модификации органической массы бурого угля посредством О-алкилирования *n*-бутанолом. Согласно рассчитанным структурно-групповым параметрам (табл. 6), при разделении II CM в условиях реакции омыления, вещества ароматического характера концентрируются в омыляемой составляющей.

Таблица 6 – Интегральные интенсивности (%) спектральных областей в спектрах ^{13}C ЯМР (CP MAS) исследуемых образцов

Образец	220-187 C=O	187-165 COOH	165-145 C _{ar-O}	145-108 C _{ar}	108-90 C _{O-Alk-O}	90-48 C _{alk-O}	48-5 C _{alk}	Параметры		
								f_{ar}	f_{al}	$f_{ar/al}$
Битумы исходного угля (I)										
I CM1	2.3	2.9	1.9	6.9	2.6	11.6	71.0	8.8	85.2	0.10
I CM1O	2.9	3.9	2.7	9.1	2.7	13.8	64.2	11.8	80.7	0.14
I CM1H	1.6	1.8	1.3	4.8	2.2	9.8	78.0	6.1	90.0	0.06
I B	1.5	2.2	1.3	4.3	2.5	8.1	79.9	5.6	90.5	0.06
I BO	1.7	2.6	1.7	5.1	2.6	7.9	77.8	6.8	88.3	0.07
I BH	1.4	2.3	1.1	3.7	2.1	8.0	81.3	4.8	91.3	0.05
I CM2	3.0	3.6	2.7	8.7	3.1	12.8	64.6	11.4	80.4	0.14
I CM2O	3.1	4.2	3.0	10.3	2.9	13.5	62.2	13.3	78.6	0.17
I CM2H	1.3	1.7	1.1	4.1	2.2	8.7	79.8	5.2	90.7	0.05
Битумы алкилированного угля (II)										
Алкил. битум	1.6	2.1	1.4	4.9	2.1	8.2	78.5	6.3	88.8	0.07
II B	2.3	2.1	1.6	5.9	2.3	9.6	74.9	7.5	86.8	0.09
II BO	1.2	2.4	1.3	4.1	2.4	8.2	79.9	5.4	90.5	0.06
II BH	2.3	1.4	1.8	7.9	2.2	12.4	71.2	9.7	85.8	0.11
II CM	5.2	6.1	5.0	16.0	4.2	17.9	41.0	20.9	63.1	0.33
II CMO	5.0	7.1	5.8	17.6	4.1	17.8	40.8	23.4	62.7	0.37
II CMH	2.7	2.3	2.0	8.2	2.2	15.2	66.0	10.3	83.4	0.12

При исследовании битумов методом ХМС в их составе идентифицировано более 200 индивидуальных соединений^{5,6,7}. Обнаружен гомологический ряд алифатических карбоновых кислот: C₁₈, C₂₀, C₂₂, C₂₄, C₂₆, C₂₈, C₃₀, C₃₂, C₃₄, C₃₆. Преобладают кислоты с четным количеством углеродных атомов.

Среди идентифицированных соединений присутствуют вещества, обладающие биологической активностью (табл. 7): gamma-Tocopherol; Ferruginol; Sugiol; beta-Amyrin; Octadecanoic acid; Ceryl alcohol; Dodecanoic acid; n-Tetracosanol-1; Octadecanoic acid; Tetradecanoic acid и др. Следует отметить, что с ростом выхода битумов из алкилированного угля возрастает и выход БАВ^{5,6}, среди которых:

⁵ PubChem (<https://pubchem.ncbi.nlm.nih.gov>)

⁶ PubMed (<https://pubmed.ncbi.nlm.nih.gov>)

⁷ Сотникова Л.В. и др. / Химия в интересах устойчивого развития. – 2019. – №6. – С. 662-668.

Ferruginol (10.6% в неомыляемой фракции воска II ВН); n-Tetracosanol-1 (7.7 и 5.1% в омыляемой фракции воска и неомыляемой смолы II СМН соответственно); Betulin (5% в неомыляемой фракции смолы II СМН) и др.

При проведении жидкостной колоночной хроматографии из исследуемых битумов выделен ряд фракций с высоким содержанием индивидуальных веществ. Следует отметить, что при элюировании толуолом извлекается основная часть веществ, относящихся к спиртам и терпенам, которые концентрировались при омылении в неомыляемых составляющих образцов. Среди веществ, идентифицированных в данных фракциях, присутствуют такие биологически активные вещества, как: Sugiol – метаболит растений, обладает противовирусной и противоопухолевой активностью; Ferruginol – метаболит растений, обладает противоопухолевыми свойствами, антибактериальной активностью, демонстрирует уменьшение опухоли толстой кишки, молочной железы, легких и уменьшение количества трансформированных онкогенами клеток; Behenic alcohol – обладает противовирусной активностью; Lupeol – метаболит растений, обладает противоопухолевым и противовоспалительным действием; Betulin – обладает противовирусной активностью, свойствами анальгетика, противовоспалительными и противоопухолевыми свойствами; и др. Элюирование этанолом позволило извлечь ряд фракции с высоким относительным содержанием Oleic acid – до 75.8% (фракция, элюированная этанолом из I СМ2), которая также является БАВ.

Таблица 7 – БАВ, идентифицированные в составе битумов из исходного и О-алкилированного бурого угля^{5,6,7}

Образец	Название вещества*	Относительное содержание в образце, %	Совпадение по базе NIST11, %
I СМ1О	Ferruginol	0.2	87
	Sugiol	0.4	93
	gamma-Tocopherol	0.3	87
I ВН	beta-Amyrin	0.3	99
	Behenic alcohol	2.0	99
	Ferruginol	0.4	87
I СМ2О	Sugiol	0.7	99
	Hexadecenoic acid	1.5	99
I СМ2Н	Sugiol	0.5	99
	n-Tetracosanol-1	3.6	95
II ВО	Triacotanoic acid	12.6	99
	Octacosanoic acid	13.2	99
	n-Tetracosanol-1	7.7	95
II ВН	beta-Amyrin	1.0	99
	Ferruginol	10.6	99
II СМО	Sugiol	5.4	99
	Nonanedioic acid	7.1	99
II СМН	Sugiol	7.0	99
	n-Tetracosanol-1	5.1	87
	Betulin	5.0	99

* - карбоновые кислоты обнаружены в виде бутиловых эфиров

Четвертая глава посвящена исследованию влияние О-алкилирования под воздействием ультразвука на выход, групповой и компонентный состав битумов из бурого угля (табл. 1) Тюльганского месторождения Южно-Уральского бассейна.

(III) Процесс О-алкилирования органической массы бурого угля под воздействием ультразвука проводился по схеме (рис.1), но с осуществлением ультразвукового воздействия частотой 22 кНЗ на реакционную смесь во время проведения процесса (рис. 4).

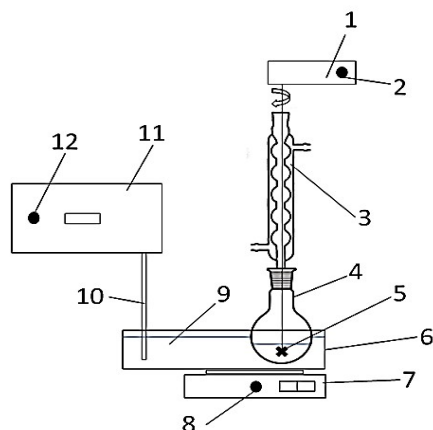


Рисунок 4 – Установка для О-алкилирования под воздействием ультразвука: 1 – привод электро-мешалки; 2 – регулятор оборотов мешалки; 3 – обратный холодильник; 4 – круглодонная колба; 5 – мешалка; 6 – металлическая емкость для теплоносителя; 7 – нагревательный элемент; 8 – регулятор температуры; 9 – теплоноситель; 10 – палец ультразвуковой установки; 11 – ультразвуковая установка; 12 – регулятор частоты ультразвука.

При проведении процесса О-алкилирования под воздействием ультразвука использовались следующие параметры – уголь 5 г, алкилирующий спирт (*n*-бутанол) – 50 мл, катализатор – 5% (7.9 мл) по объему раствора (ортофосфорная кислота), растворитель (*n*-гептан) – 100 мл, продолжительность процесса под ультразвуковым воздействием – 0.5 ч; процесс проводился при температуре кипения реакционной смеси ($98 \pm 5^\circ\text{C}$). По завершении процесса из оставшейся угольной массы по методу Грефе этанол-бензолом (1:1) экстрагировались остаточные смолы, в результате чего получен остаточный уголь (ОУЗ) (табл. 1). Полученный воск и смола посредством реакции омыления разделялись на омыляемую и неомыляемую составляющую (табл. 8).

Таблица 8 – Выход битумов при О-алкилировании *n*-бутанолом под воздействием ультразвука (III)

№ п/п	Фракция	E	E _{сумм.}	Омыляемые*	Неомыляемые*	Потери при разделении
1	III В	23.2	52.0	15.9 (68.6)	6.6 (28.5)	0.7
2	III СМ	28.8		24.7 (85.9)	3.0 (10.2)	1.1

*В скобках указана % доля от воска или смолы, в соответствии с фракцией.

В результате интенсификация процесса О-алкилирования ультразвуковым воздействием позволила увеличить выход битумов до 52.0%, что на 15.7% больше, чем при алкилировании при тех же условиях, но без ультразвукового воздействия. При разделении воска (III В) и смолы (III СМ) на омыляемую (III ВО, III СМО) и неомыляемую (III ВН, III СМН) составляющую (табл. 8) и сравнении результатов разделения с алкилированными образцами (табл. 5), в III СМ наблюдается увеличение доли омыляемой составляющей.

Для подтверждения эффективности применения ультразвукового воздействия проводился ряд опытов: 1) Тюльганский бурый уголь – 5 г, *n*-бутанол – 75 мл, ортофосфорная кислота – 5% по объему раствора, *n*-гептан – 100 мл, продолжительность процесса под ультразвуковым воздействием – 0.5 ч (без ультразвукового воздействия 5.5 ч), температура процесса $98 \pm 5^\circ\text{C}$, частота волн генерируемых ультразвуковой установкой 22 kHz; 2) бурый уголь Маячного месторождения (табл. 1) – 5 г, *n*-бутанол – 75 мл, ортофосфорная кислота – 5% по объему раствора, *n*-гептан – 100 мл, продолжительность процесса под ультразвуковым воздействием – 0.5 ч (без ультразвукового воздействия 5.5 ч), температура процесса $98 \pm 5^\circ\text{C}$, частота волн генерируемых ультразвуковой установкой 22 kHz. Остаточные смолы извлекались из углей этанол-бензолом (1:1). Данные по выходу битумов представлены в таблице 9, результаты технического и элементного анализа остаточного Маячного бурого угля после алкилирования и извлечения битумов в условиях без применения ультразвука (ОУ4) и с его применением (ОУ5) представлены в таблице 1.

Таблица 9 – Сравнительный выход битумов процессов II и III

Процесс	Продолжительность обработки, ч	Выход битума, % на daf	Выход воска, % на daf	Выход смол, % на daf
Бурый уголь Тюльганского месторождения				
Алкилирование (II)	5.5	39.1	11.9	27.2
Алкилирование с ультразвуком (III)	0.5	56.4	19.6	36.8
Бурый уголь Маячного месторождения				
Алкилирование (II)	5.5	51.3	23.2	28.1
Алкилирование с ультразвуком (III)	0.5	56.1	24.5	31.6

Результаты проведенных дополнительных экспериментов (табл. 9) подтвердили эффективность применения ультразвукового воздействия на реакционную смесь во время процесса О-алкилирования ОМУ *n*-бутанолом. Интенсификация процесса ультразвуком способствует увеличению выхода экстракционных битумов при значительном снижении продолжительности процесса (табл. 9).

Дальнейшие исследования велись только для образцов битумов, полученных из бурого угля Тюльганского месторождения.

Воск III В и смола III СМ (рис. 5), полученные из угля О-алкилированного под воздействием ультразвука, имеют идентичный групповой состав с восками II В и смолами II СМ (рис. 3 г, д), извлеченными из О-алкилированного угля. Широкая полоса поглощения в области $3650\text{-}3200\text{ см}^{-1}$ - валентные колебания О-Н групп спиртов и фенолов; $3000\text{-}2800\text{ см}^{-1}$ - валентные колебания CH_2 и CH_3 групп, а также в области $1475\text{-}1450\text{ см}^{-1}$ – деформационные колебания CH_2 групп; п.п. в интервале $1750\text{-}1710\text{ см}^{-1}$ характерны для валентных колебаний $\text{C}=\text{O}$ групп алифатических сложных эфиров карбоновых кислот; п.п. в области $1440\text{-}1400\text{ см}^{-1}$ деформационные колебания группы CH_2 в $-\text{CH}_2\text{-CO-}$ алкановых цепочек; п.п. в области $1275\text{-}1150\text{ см}^{-1}$ – валентные колебания группы C-O ; п.п. в интервале $1175\text{-}1125\text{ см}^{-1}$ - плоские деформационные колебания 1-, 1,3-, 1,2,3-, 1,3,5- соединений ароматического характера. В III ВН и III СМН имеются полосы поглощения в области $\approx 1562\text{ см}^{-1}$ – валентные колебания группы $\text{C}=\text{C}$ ароматических систем. В спектрах образцов воска (III В) в области $\approx 719\text{ см}^{-1}$ имеются пики, характерные для маятниковых колебаний метиленовых групп длинных алкановых цепочек. В спектре III СМ (рис. 5, б) наблюдается интенсивный пик в области $\approx 1002\text{ см}^{-1}$, характерный для валентных

колебаний группы С-О в первичных и вторичных спиртах. Данный пик не просматривается в омыляемой (III СМО) и неомыляемой составляющей смол (III СМН), которые были получены при разделении посредством реакции омыления. Предположительно, данные вещества были удалены вместе с водной фазой, участвующей в процессе омыления, при отмывке органической фазы от кислоты. При сравнении спектров смолы, полученной при О-алкилировании с применением ультразвукового воздействия (рис. 5, б) и спектров смол, полученных без ультразвукового воздействия (рис. 3, д), видим, что пик в данной области присутствует в виде плеча.

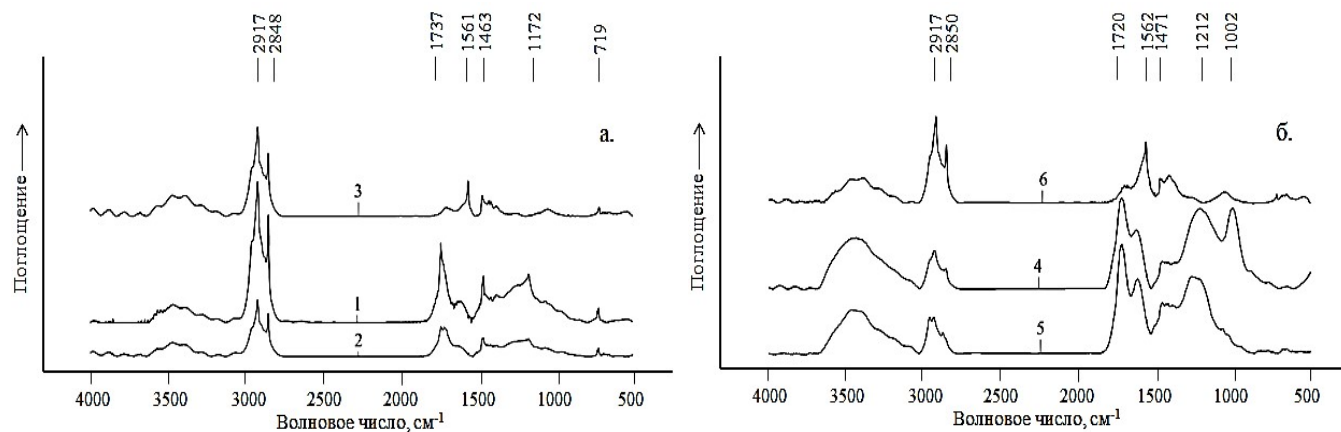


Рисунок 5 – ИК-спектры: а – воска (III В) из О-алкилированного под воздействием ультразвука ТБУ (1), его омыляемой (2) и неомыляемой (3) составляющей; б – смолы (III СМ) из О-алкилированного под воздействием ультразвука ТБУ (4), ее омыляемой (5) и неомыляемой (6) составляющей.

Данные ^{13}C ЯМР (CPMAS) исследования (табл. 10) подтверждают, что битумы, полученные при алкилировании с ультразвуковым воздействием, имеют аналогичный групповой состав с образцами битумов, полученных при алкилировании без ультразвукового воздействия (табл. 6). Для III В при сравнении с воском II В наблюдаем увеличение интегральной интенсивности в области 187-145 и 108-48 ppm. При этом интегральная интенсивность для образца III В в области 220-187 ppm (карбонильная группа), 145-108 ppm (ароматическое кольцо) и 48-5 ppm (прямые алкановые цепи и алкильные группы) снижается. Сопоставляя результаты ^{13}C ЯМР (CPMAS) III СМ (табл. 9) с результатами для смолы (II СМ), полученной в результате алкилирования без ультразвукового воздействия (табл. 6), наблюдаем увеличение интегральной интенсивности в диапазоне 220-90 ppm, при этом в области 90-48 ppm (вещества группы спиртов) и 48-5 ppm (прямые алкановые цепи и алкильные группы) показатель интегральной интенсивности снижается.

Рассчитанные по данным ЯМР структурно-групповые параметры показывают, что при О-алкилировании под ультразвуковым воздействием (табл. 10) в сравнении с О-алкилированием без ультразвукового воздействия (табл. 6), происходит увеличение экстрагируемости соединений ароматического характера – показатель f_{ar} увеличивается в 2 раза. При этом ранее наблюдаемая тенденция концентрирования веществ ароматического характера в омыляемой составляющей смол остается прежней. На это также указывают идентичные показатели $f_{\text{ar}}/f_{\text{al}}=0.09$ у воска, полученного из О-алкилированного угля, с применением ультразвука и без применения.

Таблица 10 – Интегральные интенсивности (%) спектральных областей в спектрах ^{13}C ЯМР (CP MAS) исследуемых образцов битумов, полученных при ультразвуковом воздействии (III)

Образец	220-187 C=O	187-165 COOH	165-145 C _{ar-O}	145-108 C _{ar}	108-90 C _{O-Alk-O}	90-48 C _{alk-O}	48-5 C _{alk}	Параметры		
								f _{ar}	f _{al}	f _{ar/al}
Битум из алкилированного под воздействием ультразвука угля, до фракционирования										
Алкил. под уз. битум	3.1	4.0	2.9	9.2	3.2	13.8	61.8	12.2	78.8	0.15
Воск										
III В	1.9	2.8	1.8	5.6	2.8	10.5	72.9	7.4	86.2	0.09
III ВО	1.4	3.0	1.6	5.0	2.5	8.5	77.2	6.6	88.2	0.07
III ВН	1.2	1.6	1.2	4.8	2.2	9.2	79.3	6.0	90.7	0.06
Смолы										
III СМ	6.5	7.3	7.8	23.6	4.7	16.3	31.1	31.4	52.2	0.60
III СМО	5.6	7.4	6.7	20.5	4.4	17.4	35.8	27.2	57.6	0.47
III СМН	1.6	2.4	1.8	7.3	2.1	11.2	73.1	9.1	86.4	0.10

При ХМС исследовании в составе образцов идентифицирован ряд индивидуальных соединений: 2-Pentadecanone, 6,10,14-trimethyl; Охacycloheptadecan-2-one; Tetradecanoic acid; Pentadecanoic acid; Hexadecanoic acid; 9-Hexadecenoic acid; Tricosanoic acid; Tetracosanoic acid; Hexacosanoic acid; Octacosanoic acid; Ferruginol; 1-Heptacosanol; n-Tetracosanol-1; и др. Среди идентифицированных соединений присутствуют биологически активные вещества^{5,6}, некоторые из которых представлены в табл. 11.

С наибольшими концентрациями в III В идентифицированы: Octacosanoic acid 14.2%, Hexacosanoic acid 12.1%, Tetracosanoic acid 11.8%, 9-Hexadecenoic acid 10.6%. В связи со сложностью многокомпонентной смеси, смоляную фракцию битумов (III СМ) в исходном виде не удалось проанализировать методом ХМС. Фракционирование смол на омыляемую и неомыляемую составляющую позволило проанализировать при ХМС только неомыляемую фракцию смол (III СМН).

Таблица 11 – БАВ, идентифицированные в составе битумов из бурого угля О-алкилированного *n*-бутанолом под воздействием ультразвука^{5,6,7}

Образец	Название вещества*	Относительное содержание в образце, %	Совпадение по базе NIST11, %
Омыляемая фракция воска (III ВО)	Hexacosanoic acid	16.9	85
	Octacosanoic acid	21.0	90
	Triacotanoic acid	9.5	82
	Tetracosanoic acid	16.1	90
	9-Hexadecenoic acid	2.2	70
Неомыляемая фракция воска (III ВН)	Ferruginol	1.7	83
	n-Tetracosanol-1	7.3	90
	Octacosanoic acid	14.0	91
	Behenic alcohol	6.0	95
	Sugiol	1.2	94
	Docosanoic acid	3.3	91
	Hexacosanoic acid	17.2	90
9-Hexadecenoic acid	3.9	70	

Неомыляемая фракция смола (III СМН)	Sugiol	0.4	86
	Octacosanoic acid	9.1	83
	Hexacosanoic acid	6.3	80
	Oleic acid	16.4	90
	Docosanoic acid	1.8	75
	9-Hexadecenoic acid	2.4	90

* - карбоновые кислоты обнаружены в виде бутиловых эфиров

Применение ЖХ разделения позволило получить более узкие фракции веществ, увеличив долю идентифицируемых соединений при ХМС исследовании. При ЖХ разделении выделен ряд фракции с высоким содержанием индивидуальных веществ. Во фракции, элюированной этанолом из III В, относительное содержание Oleic acid – 72.2%, при этом до ЖХ разделения данное вещество было идентифицировано только в III СМН. Этилацетатом из III СМ элюирована фракция с относительным содержанием – Hexadecanoic acid 32.6%, горячим бутанолом из III ВН извлечена фракция с относительным содержанием Octacosanoic acid – 24.1%, из III СМО этанолом извлечена фракция с относительным содержанием Oleic acid – 46.9%, и др. Следует отметить, что тенденция концентрирования спиртов и терпенов во фракции веществ, элюированных толуолом, сохраняется.

Данные ХМС исследования показывают, что в битумах и их фракциях, полученных из О-алкилированного с применением ультразвука бурого угля, в наибольших концентрациях идентифицированы жирные карбоновые кислоты, представленные в виде бутиловых эфиров. Среди обнаруженных карбоновых кислот присутствуют кислоты, обладающие биологической активностью^{5,6,7}: Octacosanoic acid – метаболит растений, применяется в косметике и медицине; Triacosanoic acid – применяется в ряде лекарственных препаратов, а также в косметике; Tetracosanoic acid – метаболит растений и человека, применяется в косметике. Помимо карбоновых кислот в битумах присутствуют и другие БАВ: Sugiol, Ferruginol, n-Tetracosanol-1 и др.

ВЫВОДЫ

1. Экстракционные битумы бурого угля Тюльганского месторождения Южно-Уральского бассейна представляют из себя сложную многокомпонентную смесь веществ преимущественно алифатического характера. Вещества ароматического характера присутствуют в малых количествах. Присутствуют БАВ терпенового и стероидного строения.

2. Оптимизированы условия О-алкилирования ОМУ Тюльганского бурого угля по максимальному выходу битумов, получен ряд адекватных моделей ($R^2=0.9$) зависимости общего выхода битумов и их фракций от условий проводимого процесса. Оптимальные условия процесса: 5 г угля; *n*-бутанол - 69.75 мл, растворитель (*n*-гептан) - 100 мл, катализатор (ОФК) - 18.3 мл, продолжительность 6.0 ч. Выход битумов составил 44.4% (восков 16.5%, смол 27.9%).

3. Битумы из О-алкилированного Тюльганского бурого угля представляют собой сложную многокомпонентную смесь веществ – карбоновых кислот, алканов, спиртов, фенолов, сложных эфиров, ароматических соединений, непредельных углеводородов. В их составе увеличивается доля веществ

омыляемого характера. С ростом выхода битумов при О-алкилировании возрастает выход БАВ: Ferruginol (10.6% в неомыляемой фракции воска); n-Tetracosanol-1 (7.7 и 5.1% в омыляемой фракции воска и неомыляемой смолы соответственно); Betulin (5% в неомыляемой фракции смолы) и др.

4. Впервые показана эффективность интенсификации процесса О-алкилирования органической массы бурого угля ультразвуковым воздействием. Интенсификация процесса ультразвуком позволила увеличить выход битумов до 52% и сократить продолжительность процесса до 0.5 ч. Групповой состав полученных битумов идентичен групповому составу битумов, полученных из О-алкилированного угля. По данным ЯМР исследования применение ультразвука способствует увеличению извлекаемости веществ ароматического характера, показатель f_{ar} битумов увеличился в 2 раза. В полученных смолах (III CM) наблюдается увеличение массовой доли омыляемых веществ (до 85.9%).

5. В исследуемых битумах идентифицировано более 200 индивидуальных соединений. В составе присутствуют вещества, обладающие биологической активностью: gamma-Tocopherol; Ferruginol; Sugiol; beta-Amyrin; Octadecanoic acid; Tetradecanoic acid, β -Sitosterol и др. С применением жидкостной колоночной хроматографии получен ряд фракций с высоким относительным содержанием индивидуальных веществ, обладающих биологической активностью: Oleic acid – до 75.8% (фракция, элюированная этанолом из I CM2); Octacosanoic acid – 24.1% (фракция, извлеченная горячим бутанолом из III BH); и др. Вещества, относящиеся к спиртам и терпенам, концентрируются в неомыляемых составляющих битумов, при ЖХ разделении практически полностью извлекаются толуолом. В толуольной фракции присутствуют БАВ: Ferruginol, Behenic alcohol, Betulin, 1-Heptacosanol, n-Tetracosanol-1 и др.

Основные результаты работы изложены в следующих публикациях

Статьи в изданиях, рекомендованных ВАК РФ

1. Шпакодраев К.М., Жеребцов С.И., Исмагилов З.Р. Экстракция и компонентный состав битумов твердых горючих ископаемых (Обзор) // Вестник Кузбасского государственного технического университета. – 2018. – №1. – С. 169-180.

2. Шпакодраев К. М., Жеребцов С.И., Смотрина О.В., Исмагилов З.Р. Структурно-групповой и компонентный состав фракций битумов тюльганского бурого угля // Химия в интересах устойчивого развития. – 2018. – № 6. – С. 707-716.

3. Шпакодраев К.М., Жеребцов С.И., Смотрина О.В., Мальшенко Н.В., Сотникова Л.В., Исмагилов З.Р. Исследование состава этанольного экстракта бурого угля для выделения биологически активных веществ // Химия в интересах устойчивого развития. – 2019. – № 4. – С. 431-436.

4. Шпакодраев К.М., Жеребцов С.И., Исмагилов З.Р. Исследование состава n-гептанового и спиртобензольного экстракта бурого угля для выделения биологически активных веществ // Химия в интересах устойчивого развития. – 2019. – № 6. – С. 685-691.

5. Сотникова Л.В., Горюнова П.В., Шпакодраев К.М., Жеребцов С.И., Созинов С.А., Исмагилов З.Р. Исследование состава высокомолекулярных жирных кислот битумов бурых углей Тюльганского месторождения // Химия в интересах устойчивого развития. – 2019. – № 6. – С. 662-668.

6. Шпакодраев К.М., Жеребцов С.И., Малышенко Н.В., Исмагилов З.Р. Влияние О – Алкилирования н-бутанолом бурого угля на выход и состав битумоидов // Химия твердого топлива. – 2020. – № 4. – С. 34-43.

7. Шпакодраев К.М., Жеребцов С.И., Малышенко Н.В., Вотолин К.С., Исмагилов З.Р. Ультразвуковое воздействие как способ увеличения выхода битумоидов при О-алкилировании бурого угля // Химия твердого топлива. – 2021. – № 5. – С. 45-55.

8. Шпакодраев К.М., Жеребцов С.И., Малышенко Н.В., Вотолин К.С., Исмагилов З.Р. Исследование влияния способа экстракционной обработки на выход и состав буроугольных битумов // Химия в интересах устойчивого развития. – 2021. – Т. 29. – № 5. – С. 637–644.

Публикации в материалах конференций

9. Шпакодраев К.М., Жеребцов С.И., Исмагилов З.Р. Исследование компонентного состава битумоидов бурого угля // Углекимия и экология Кузбасса: материалы международного Российско-Казахстанского симп. (Кемерово, 7-10 октября 2018 г.). – Кемерово. – С. 104.

10. Шпакодраев К.М. Актуальность исследований компонентного состава битумов ТГИ (Обзор) // Развитие - 2018: матер. ежегодной конф. молодых ученых ФИЦ УУХ СО РАН (Кемерово, 10-12 апреля 2018 г.). – Кемерово, 2018. – С. 173-183.

11. Шпакодраев К.М. Перспективы комплексной переработки бурых углей // Развитие - 2019: матер. ежегодной конф. молодых ученых ФИЦ УУХ СО РАН. Кемерово. - 2019. -С. 181-187.

12. Шпакодраев К.М., Жеребцов С.И., Исмагилов З.Р. Компонентный состав битумов бурого угля // Углекимия и экология Кузбасса: материалы международного Российско-Казахстанского симп. (Кемерово, 6-10 октября 2019 г.) – С. 58.

13. Жеребцов С.И., Вотолин К.С., Шпакодраев К.М., Малышенко Н.В., Исмагилов З.Р. Комплексная переработка бурых углей // Углекимия и экология Кузбасса: материалы международного Российско-Казахстанского симп. (Кемерово, 6-10 октября 2019 г.) – С. 22.

14. Шпакодраев К.М., Жеребцов С.И., Исмагилов З.Р. Компонентный состав битумов экстрагированных из бурого угля Тюльганского месторождения // IX инновационный конвент «Образование, наука, инновации. Молодёжный вклад в развитие научно-образовательного центра «Кузбасс». (Кемерово, 13 декабря 2019 г.) – С. 435-438.

15. Шпакодраев К.М. Исследование компонентного состава битумоидов О-алкилированного бурого угля тюльганского месторождения // Развитие - 2020: матер. ежегодной конф. молодых ученых ФИЦ УУХ СО РАН (Кемерово, 2020 г.). – Кемерово, 2020. – С. 166-175.

16. Шпакодраев К.М., Жеребцов С.И., Исмагилов З.Р. Низкотемпературная деполимеризация вещества бурых углей // IV Всероссийская молодежная научная конференция с международным участием «Экологобезопасные и ресурсосберегающие технологии и материалы», 23–26 сентября 2020, Улан-Удэ. – 2020. –ч.2. –С. 88-90.

17. Шпакодраев К.М., Жеребцов С.И., Малышенко Н.В., Вотолин К.С., Исмагилов З.Р. Состав битумоидов О-алкилированного бурого угля // Углекимия и экология Кузбасса: материалы международного Российско-Казахстанского симп. (Кемерово, 12-13 октября 2020 г.) – С. 68.

18. Shpakodraev K. M., Zherebtsov S.I., Malysenko N.V., Ismagilov Z.R. Study of bitumoids extracted from O-alkylated brown coal// IOP: Conference Series. 2021. –С. 1-7.

19. Sergey Zherebtsov, Kirill Shpakodraev, Natalia Malysenko, Konstantin Votolin, Zinfer Ismagilov. Stimulation of Low-Temperature Dissolution of Organic Matter of Brown Coal, Composition of Bitumoids //Atlantis Highlights in Chemistry and Pharmaceutical Sciences. –2021. –V. 2. –P. 108-117.

20. Шпакодраев К.М., Жеребцов С.И., Мальшенко Н.В., Вотолин К.С, Исмагилов З.Р. Ультразвуковое воздействие как способ увеличения выхода битумоидов при О-алкилировании бурого угля // Углекислотная и экология Кузбасса: материалы X международного Российско-Казахстанского симп. (Кемерово, 12-13 июля 2021 г.) – С. 91.

21. Шпакодраев К.М. Выделение и идентификация фракций буроугольных битумов / Развитие - 2021: матер. ежегодной конф. молодых ученых ФИЦ УУХ СО РАН (Кемерово, 2021 г.). – Кемерово, 2021. – С. 130-144.